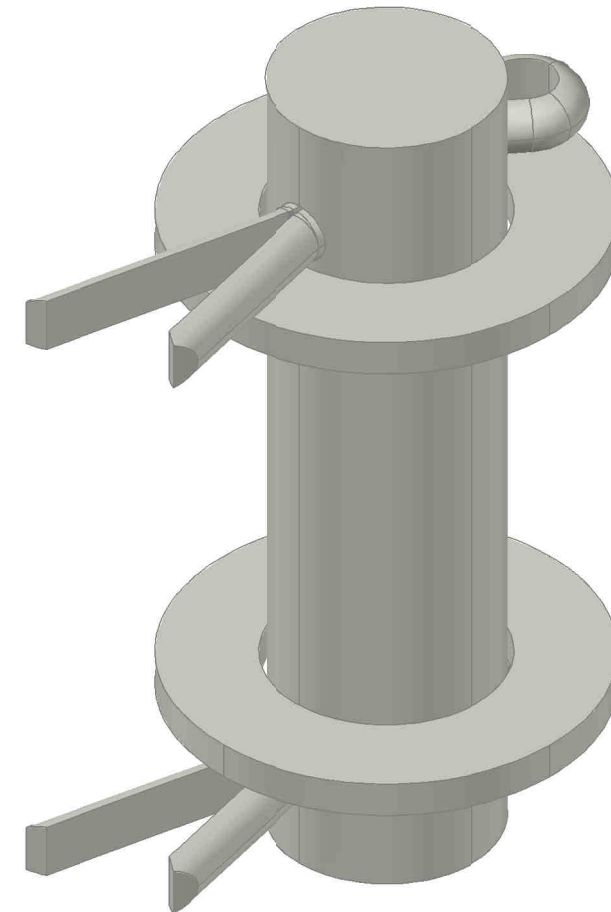



1 st. Rundstål Ø19                      Stålkvalité SS 2346  
 2 st. SP 5x40                              Rostfri  
 2 st. BRB 20x36                          Fzb

Färdig detalj    GS-nr. 551 020



B	1	2010-04-01	3D-vy		
A	1	2002-05-27	Ersätter GS-ritning 16938		
Rev litt	Antal rev	Rev datum	Rev omfattning	Verkens rev datum	Rev godkänd
<b>ATKINS</b> Atkins Sverige AB Hvitfeldtsgatan 15 411 20 Göteborg Tel: 031 761 9500 Fax: 031 761 9501 www.atkinsglobal.com			UPPRÄTTAD FÖR  <b>Göteborgs Stad</b> Trafikkontoret		
HANDLÄGGARE C. Andersson			VERIFIERAD PAKA	HAFT DEL	
DWG-FIL 20748		RITAD/KONSTR CHAN	NR		
GODKÄND GÖTEBORG 1984-05-07			SKALA 1:1	DIARIENUMMER	RITNINGSNR 20748
					REV B

**STANDARDRITNING**  
 Axel för ändstycke till sektionisolator  
 typ AEG